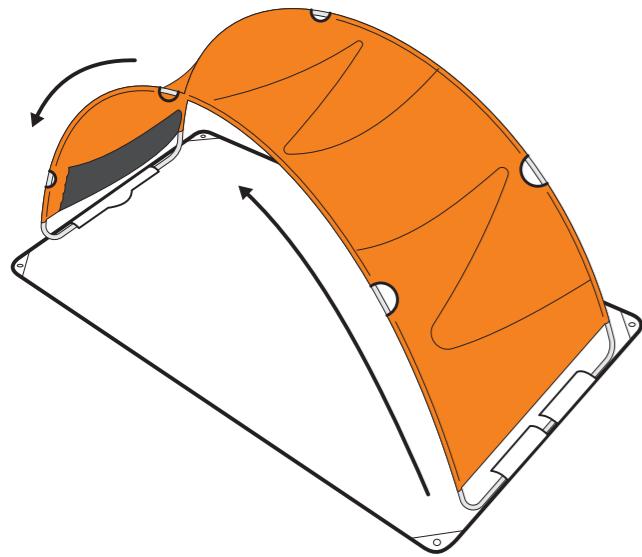
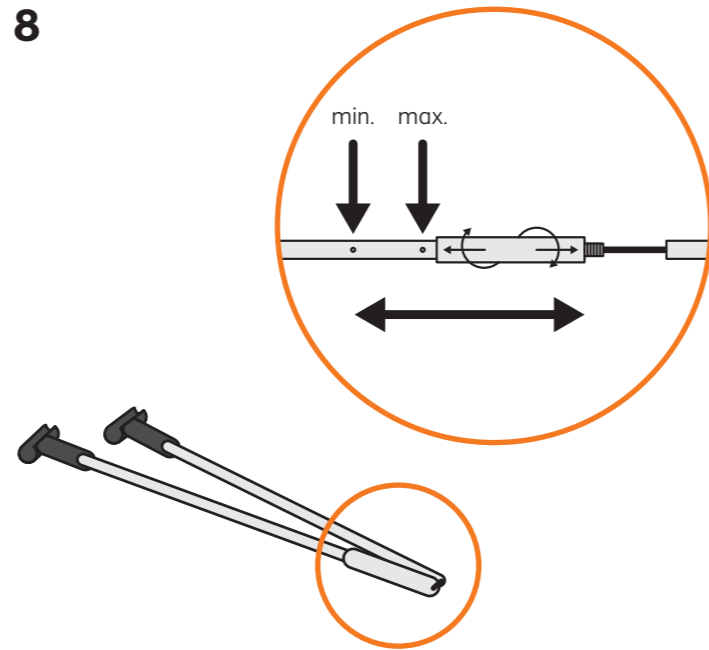


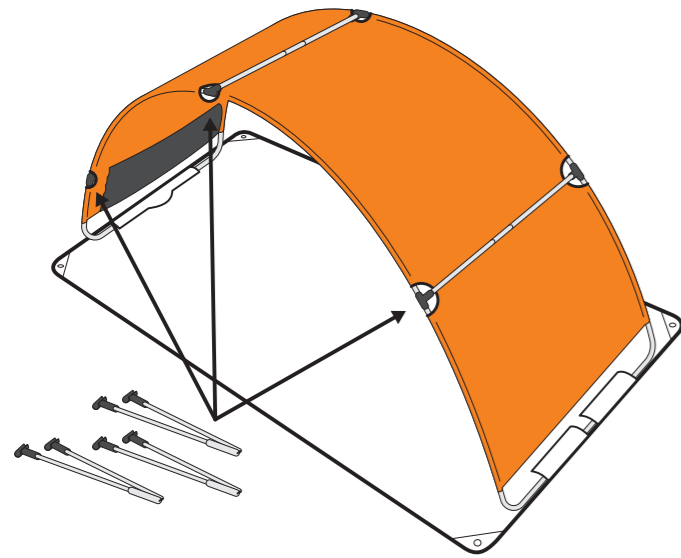
7



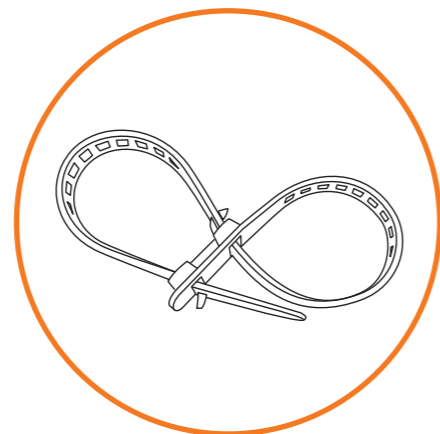
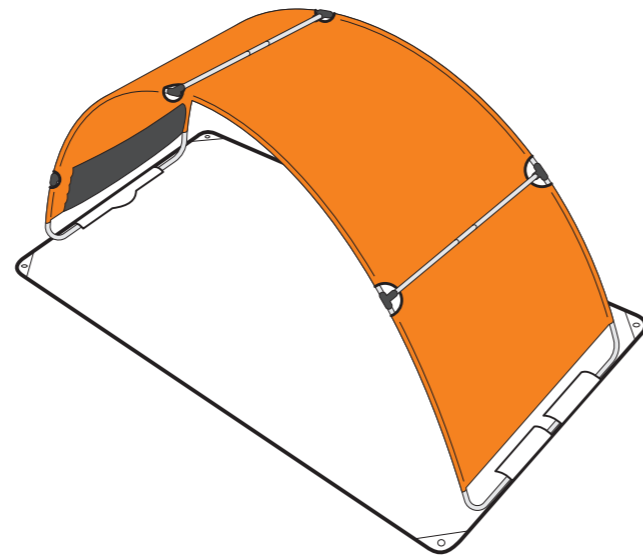
8



9

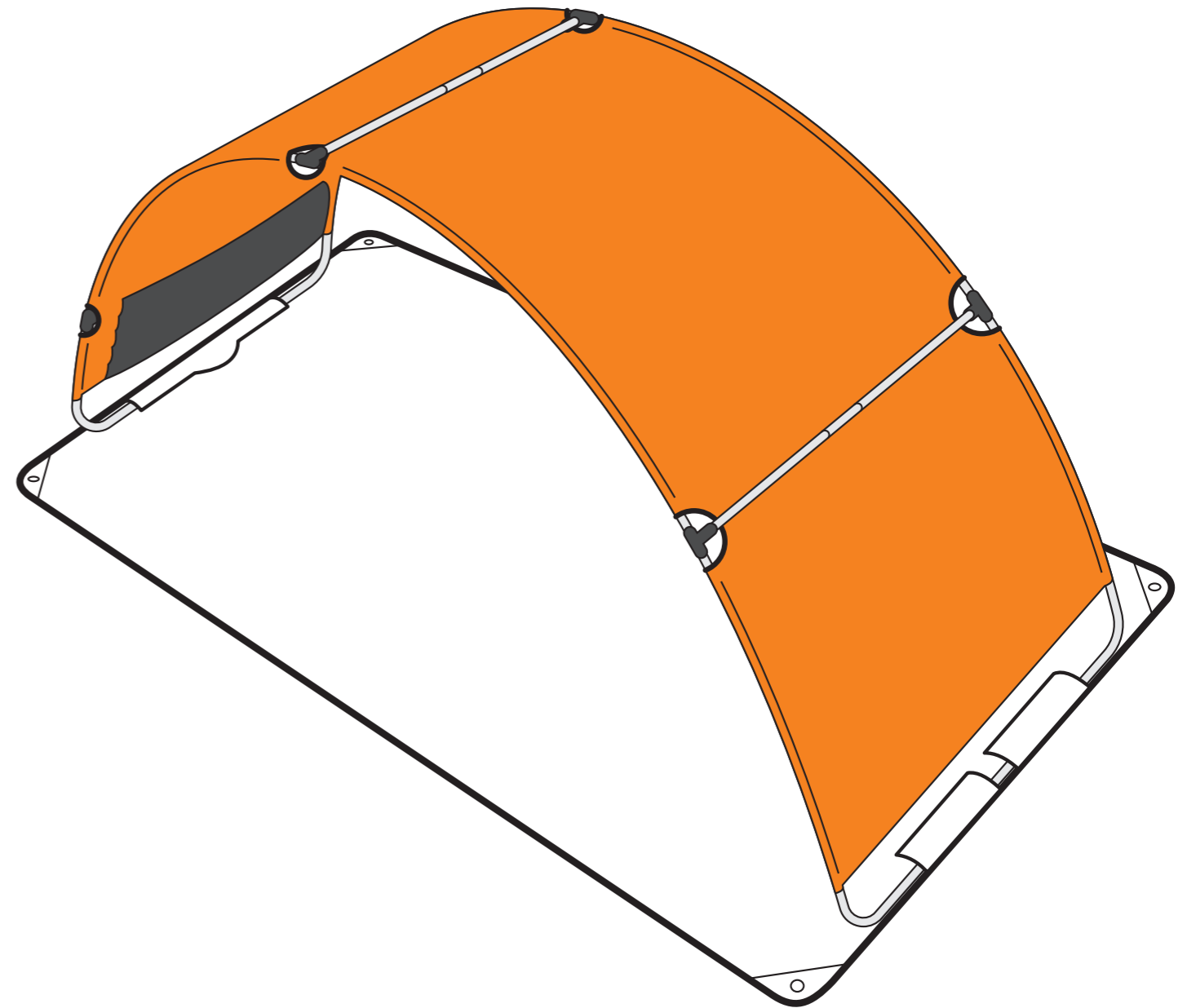


10



xolaro ¹

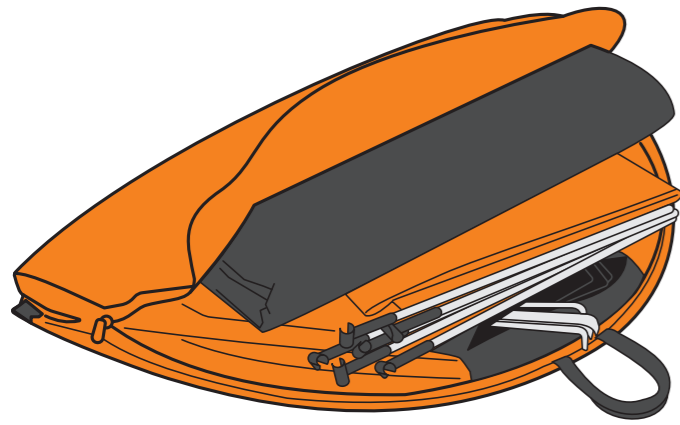
Direkt zur
Website: Scanne den
QR-Code mit
deinem Smartphone!



www.xolaro.com

xolaro
SUN PROTECTION

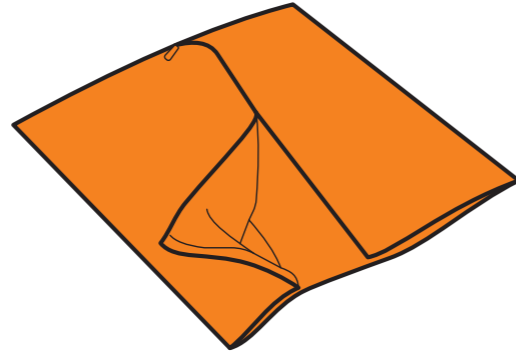
PFLEGEHINWEISE: Pflegen Sie stets die hochwertigen Aluminiumgestänge und deren Steckverbindungen mit Süßwasser. Im trockenen Zustand empfiehlt sich, regelmäßig die Steckverbindungen mit Silikon spray oder minimalster Anwendung mit z.B. WD40-Spray zu pflegen. Sie vermeiden dadurch mögliche Ablagerungen von Sand, Schmutz und Salzkrusten. Die Gewebeflächen - Bodenmatte, Bespannungsfläche mit der Schutzhülle und die Tragetasche - sollten vorzugsweise mit der Hand gewaschen werden. Dabei keine aggressiven Reinigungsmittel oder Bürsten verwenden! Nachdem der xolaro und seine Bespannungsfläche sowie das Seitenteil (Zubehör im Shop) von der Konstruktion entfernt werden, ermöglicht dies eine Reinigung in der Waschmaschine. Bei extremer Verschmutzung könnte kurzzeitig ein Waschvorgang im Schonprogramm mit der Bodenmatte und Beschattungsfläche erfolgen. Für derartige Reinigungen wird allerdings bei allfälligen Schäden keinerlei Haftung bzw. Garantie übernommen! Bitte beachten Sie das Pflegeetikett an der Innenseite des Produktes.



1 Umhänge-/
Tragetasche

Das xolaro¹-Set besteht aus

- Beschattungssegel mit Bodenmatte und Aluminium-Gestänge
- Befestigungsset mit 4 Heringen, 4 Flexbindern und 4 Sandsäcke
- Schutzhülle
- Umhänge-/Tragetasche



1 Schutzhülle



4 Sandsäcke



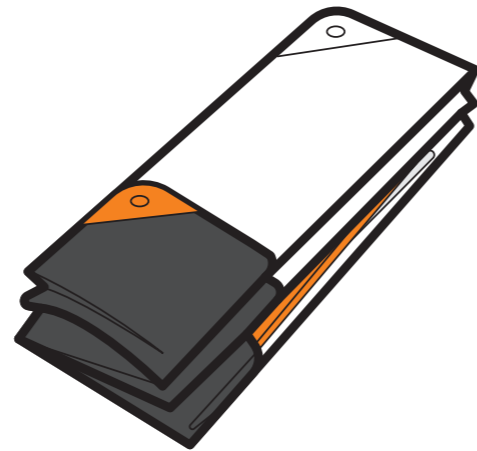
4 Flexbinder



4 Heringe

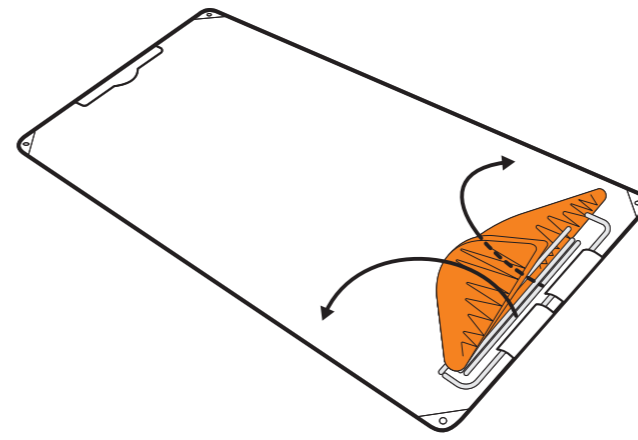


3 verstellbare
Querstreben

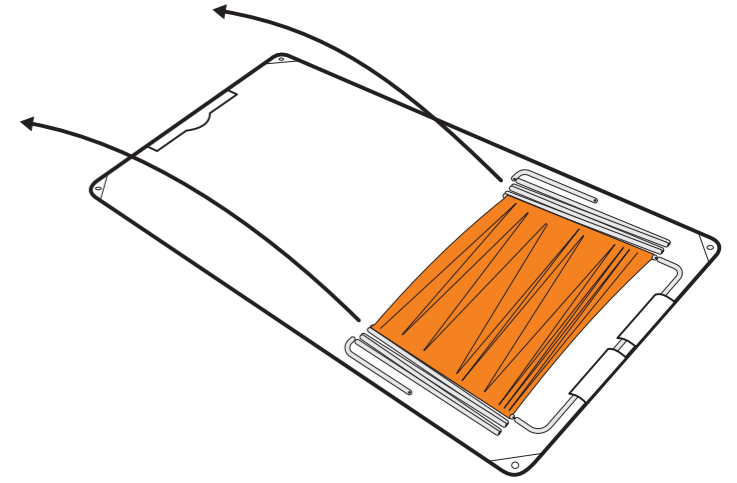


1 Beschattungssegel,
Bodenmatte und Gestänge

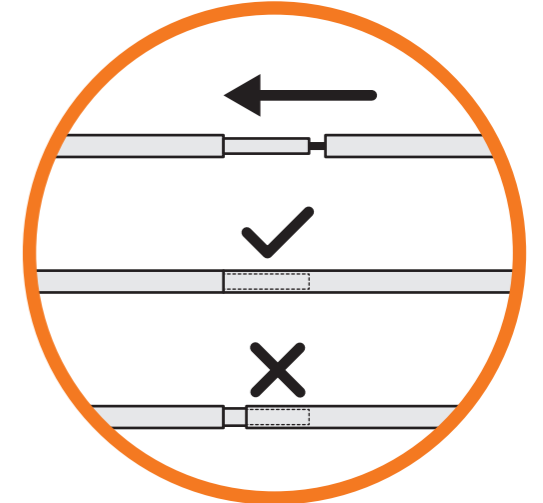
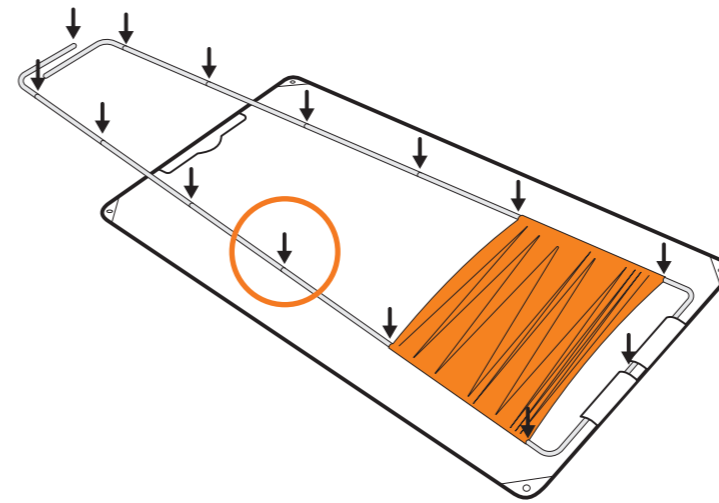
3



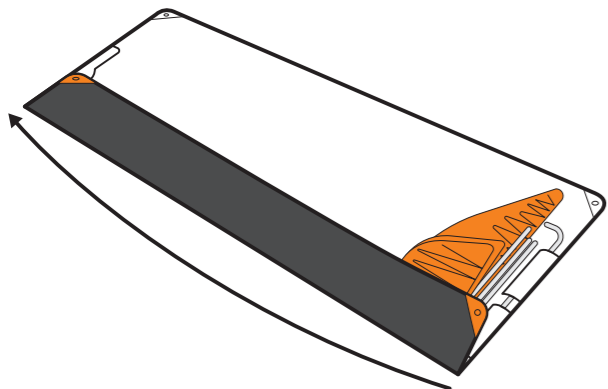
4



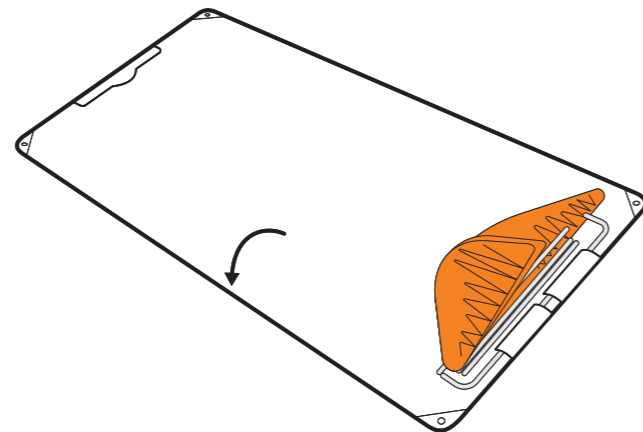
5



1



2



6

